

Перв. примен.

Справ. №

Подп. и дата

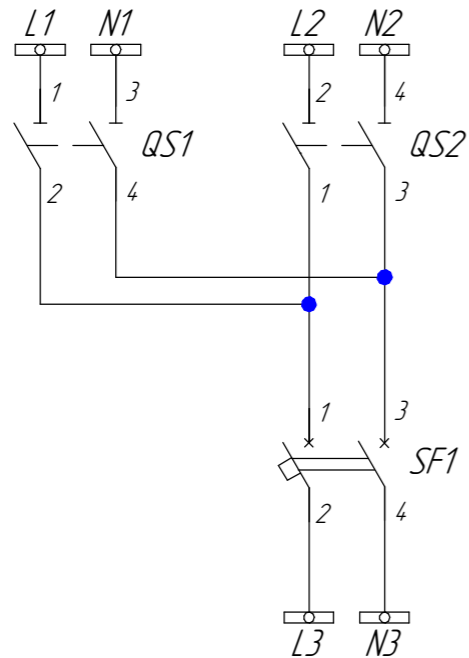
Инд. № дубл.

Взам. инв. №

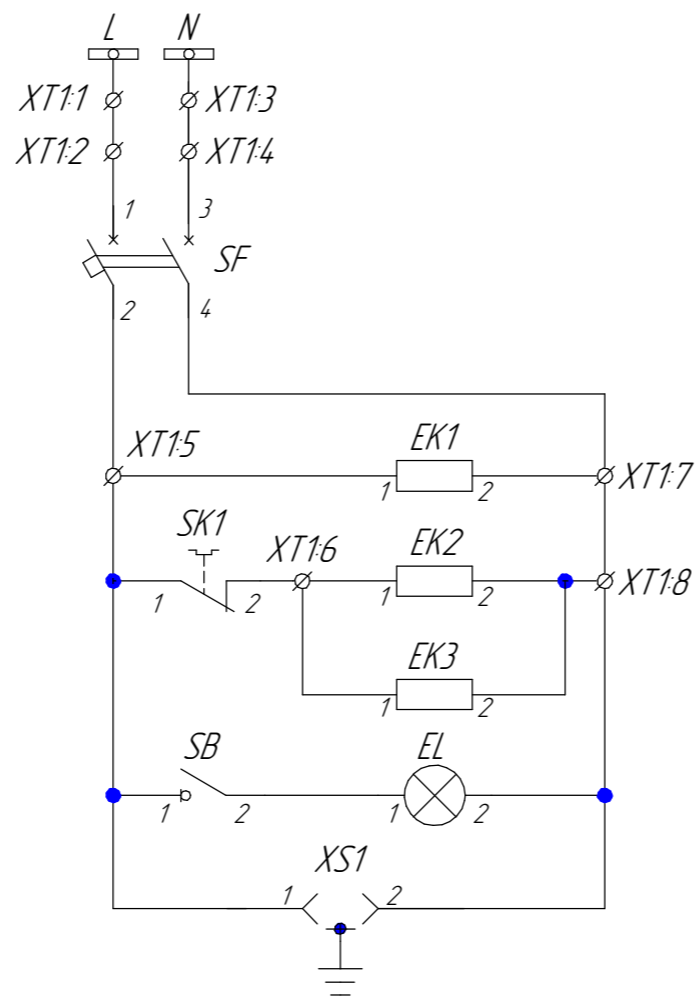
Подп. и дата

Инд. № подл.

Силовые цепи



Цепи обогрева и освещения



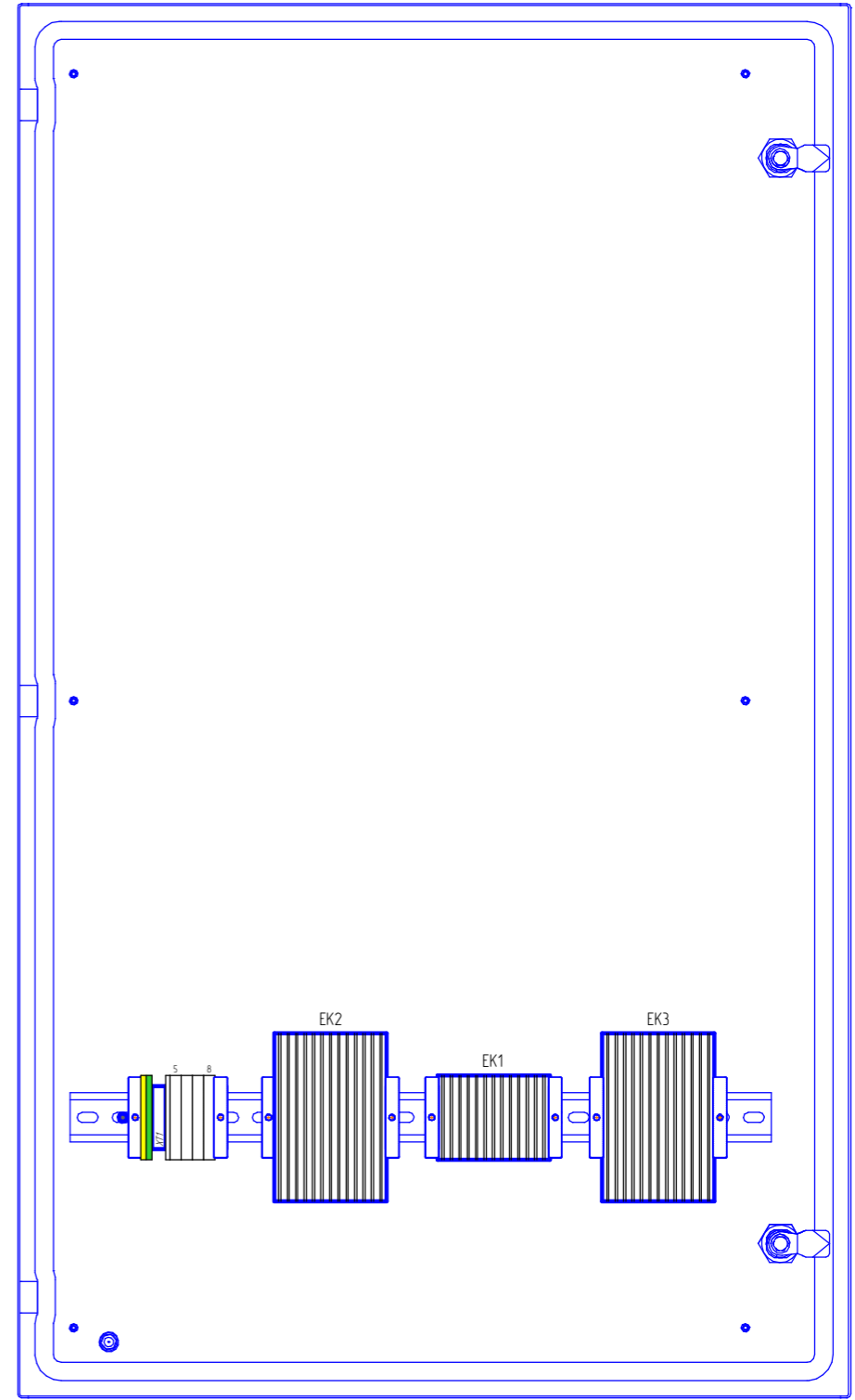
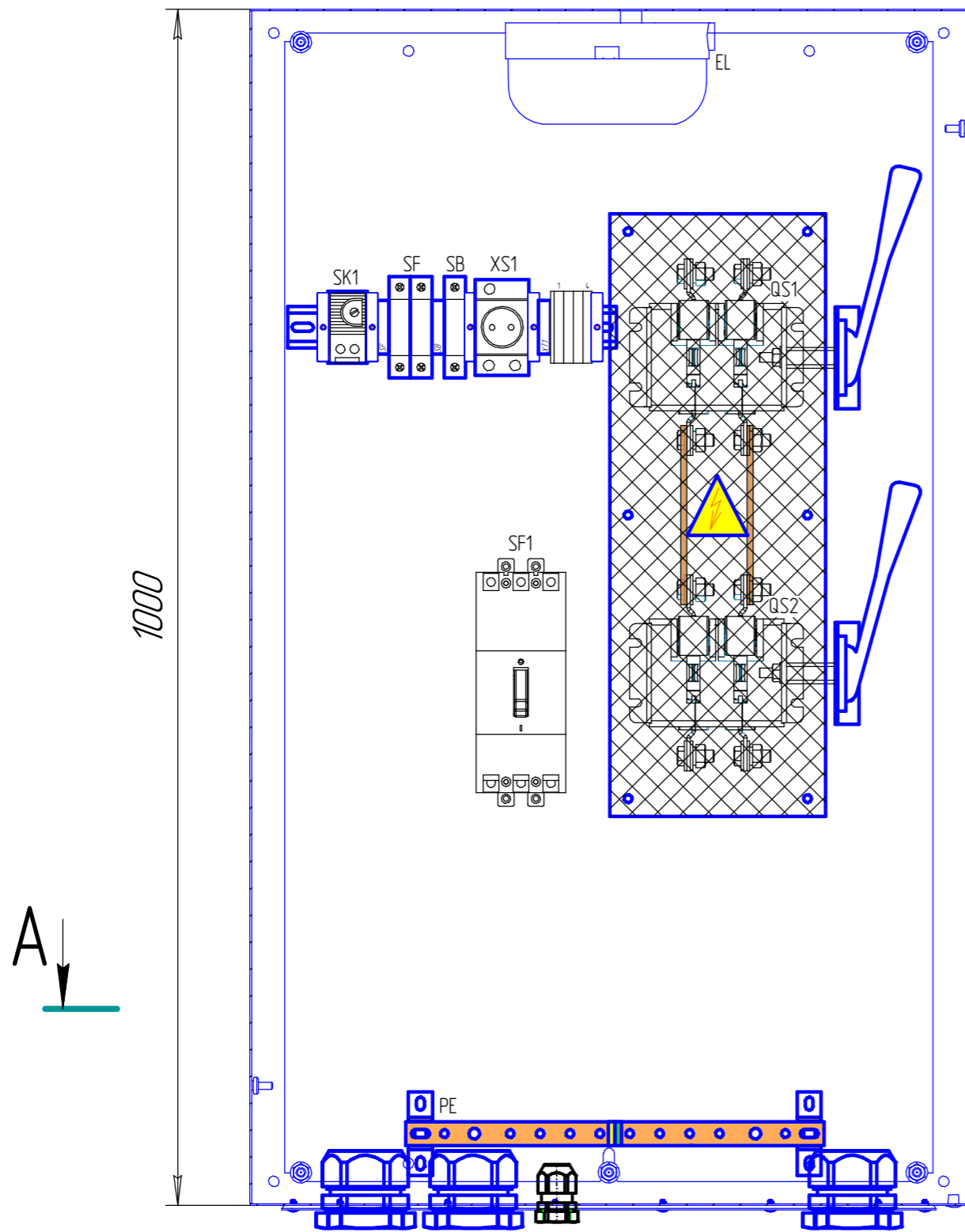
XT1				
SF-1	XT1:1	1	⊕	
		2	⊕	
SF-3	XT1:3	3	⊕	
		4	⊕	
EK1:1	XT1:5	5	XT1:5	SB-1
EK2:1/EK3:1	XT1:6	6	XT1:6	SK1:2
EK1:2	XT1:7	7	XT1:7	SF-4
EK2:2/EK3:2	XT1:8	8		

Поз. обозначение	Наименование	Кол.	Примечание
EK1	Нагреватель конвекционный SNK-030-00 Silart	1	
EK2, EK3	Нагреватель конвекционный SNK-100-30 Silart	2	
EL	Светильник Oval 60sim-0201	1	
QS1, QS2	Выключатель-разъединитель 2П 250А УХЛ3		
	ВР32-35В21250 КЭАЗ	2	
SB	Выключатель нагрузки ВН-32 1P 16 А ТДМ	1	
SF	Выключатель автоматический OptiDin BM63-2C10-УХЛ3		
	№260597 ТУ 3421-040-05758109-2009 КЭАЗ	1	
SF1	Выключатель автоматический АЕ2066М1		
	3П I _p =...А, отс.=...А УЗ КЭАЗ	1	
SK1	Термостат ТБС-140 Silart	1	
XS1	Розетка РАр10-3-0П	1	
XT1	Клемма проходная WDU 4 №1020100000 Weidmuller	8	XT1:1-XT1:8

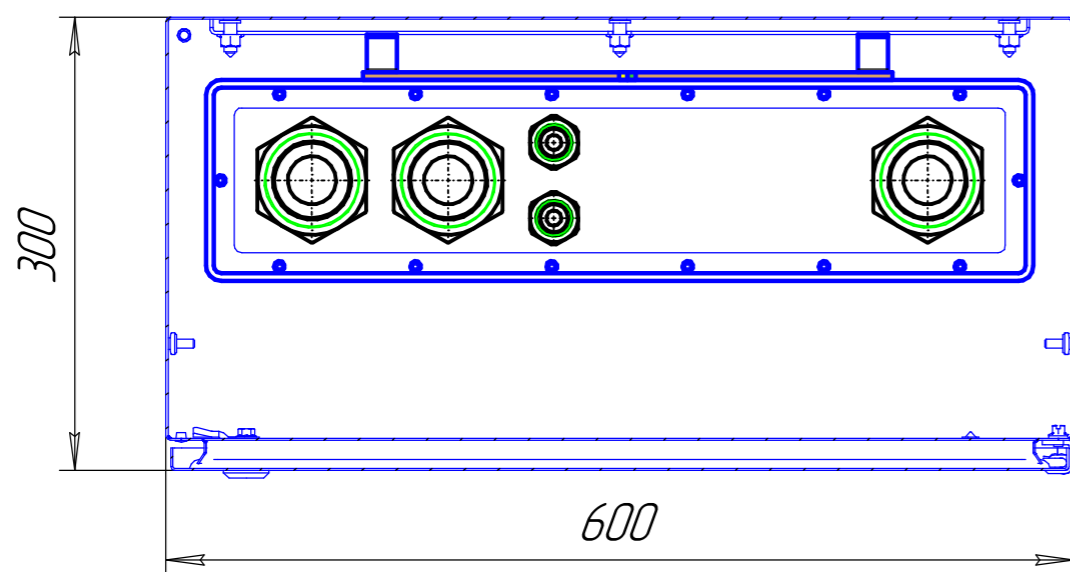
				ЭКРА.656453.110/35-17-2317			ЭЭ			
①		Вадимов	28.09.2018	Шкаф питания соленоидов ШПВ-1/4 типа ШНЗ 24 11-0004 УХЛ1 Схема электрическая принципиальная	Лит.	Масса	Масштаб			
Изм.	Лист	№ докум.	Подп.		Дата	A	-	-		
Разраб.	Яковлев				26.12.2017					
Проб.	Михайлов				26.12.2017					
Т.контр.										
Зав. отд.										
Н.контр.	Алексеева			26.12.2017						
Утв.	Панков			26.12.2017						
					Лист		Листов		1	
					ООО НПП "ЭКРА" типовой					
					Формат А3					

Вид спереди.
Дверь условно не показана

Дверь.
Вид с монтажной стороны



A-A



1. Для выполнения внешнего заземления в шкафу предусмотрен проводник сечением 16 мм² длиной 800 мм.
2. Возможны навесной и напольный способы установки корпусов (см. лист 2).
3. Подвод кабелей осуществляется снизу через гермовводы MG25 и MG63 (DEKraft). По желанию заказчика возможна замена на иные типы гермовводов.
4. Степень защиты: IP66 по ГОСТ 14.254-2015.

				ЭКРА.6564.53.110/35-17-2317			В0		
Изм.	Лист	№ докум.	Подп.	Дата	Шкаф питания соленоидов ШПВ-1/4 типа ШНЭ 24.11-0004 УХ/11 Чертеж общего вида	Лит.	Масса	Масштаб	
Разраб.	Яковлев			26.12.2017		A	-	1:5	
Проб.	Михайлов			26.12.2017					
Т.контр.						Лист	1	Листов	2
Зав. отд.						ООО НПП "ЭКРА" типовой			
Н.контр.	Алексеева			26.12.2017					
Чтв.	Панков			26.12.2017					
Копировал						Формат А2			

Перв. примен.

Стр. №

Подп. и дата

Инд. № д.д.д.

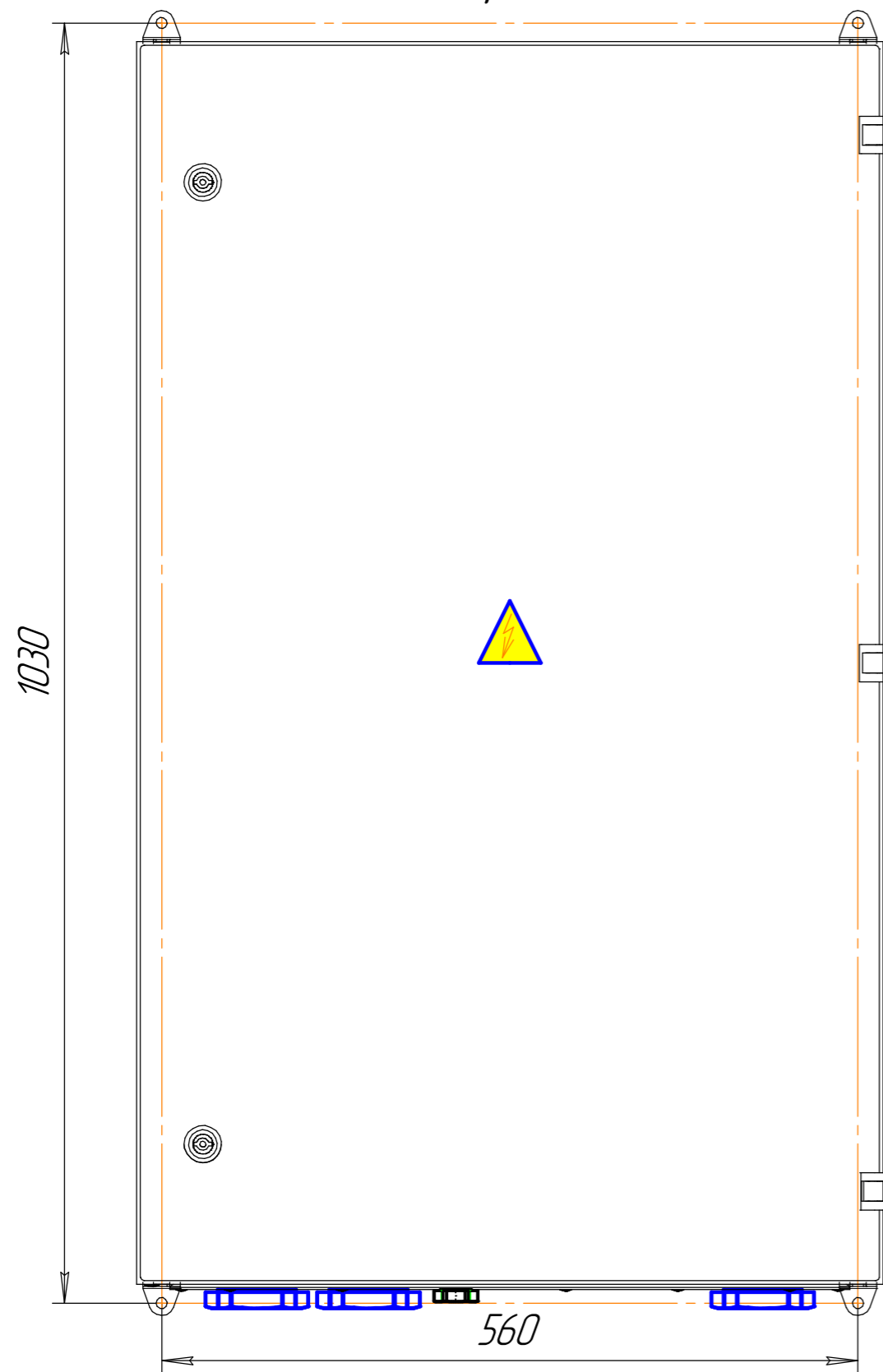
Взам. инд. №

Подп. и дата

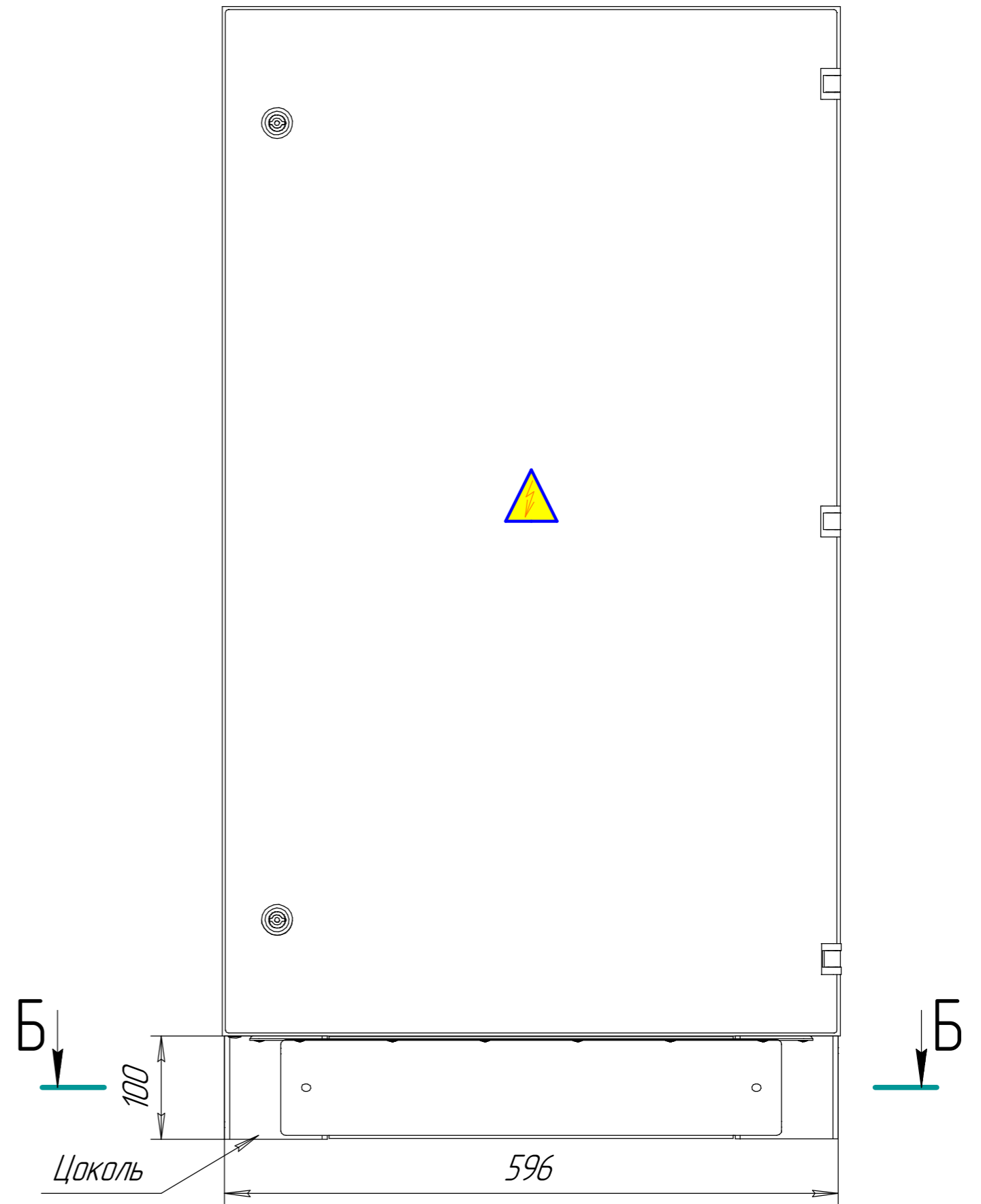
Инд. № подл.

Способы установки корпусов

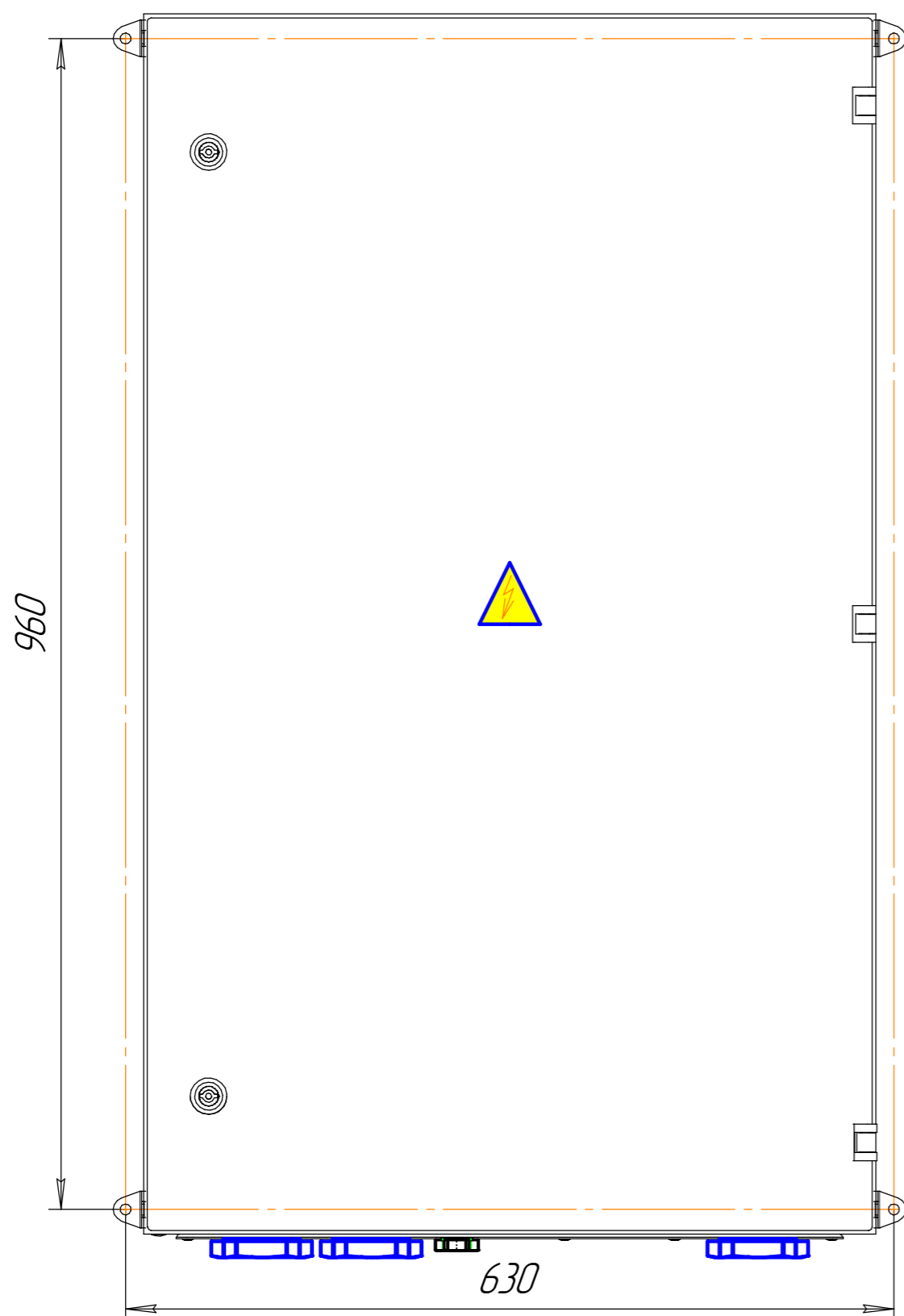
Навесное исполнение 1 вариант



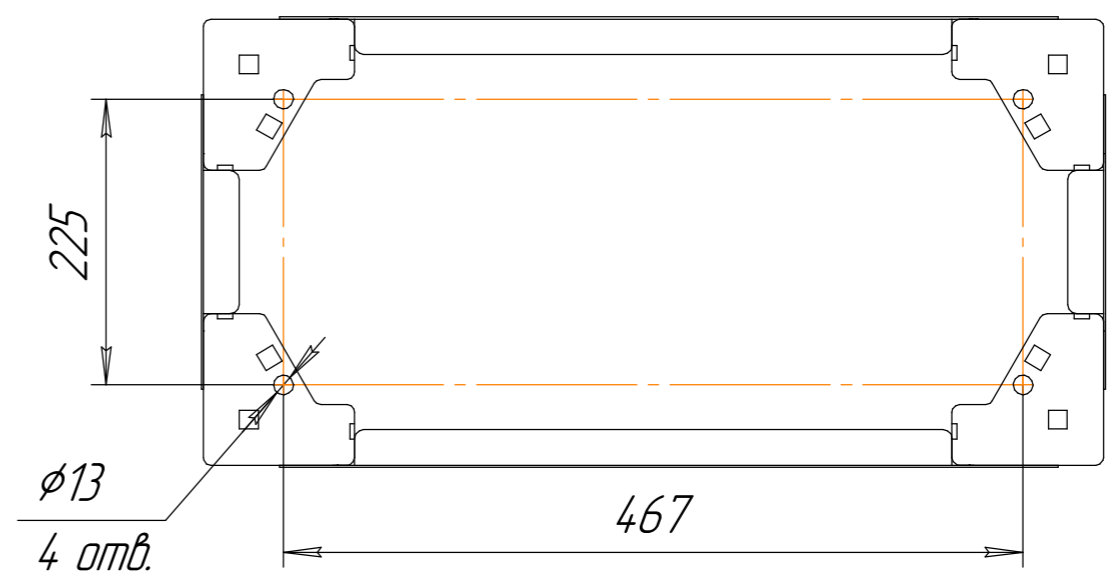
Напольное исполнение



2 вариант



Б-Б



Изм. №	Подп.	Взам. инв. №	Изм. №	Подп. и дата